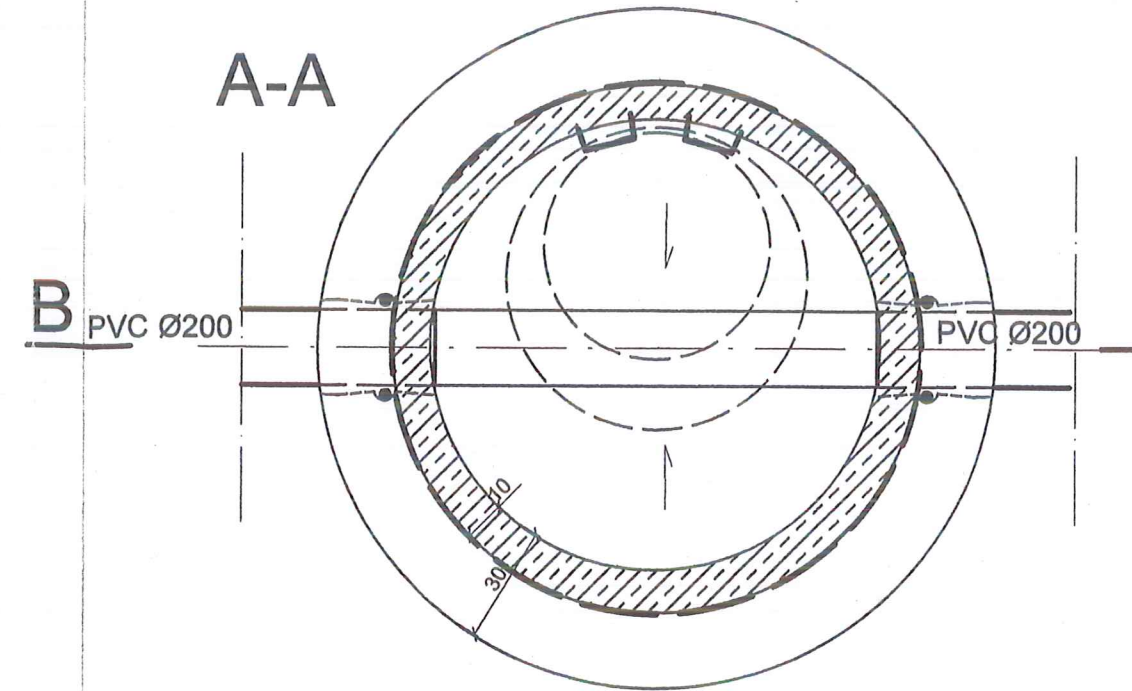
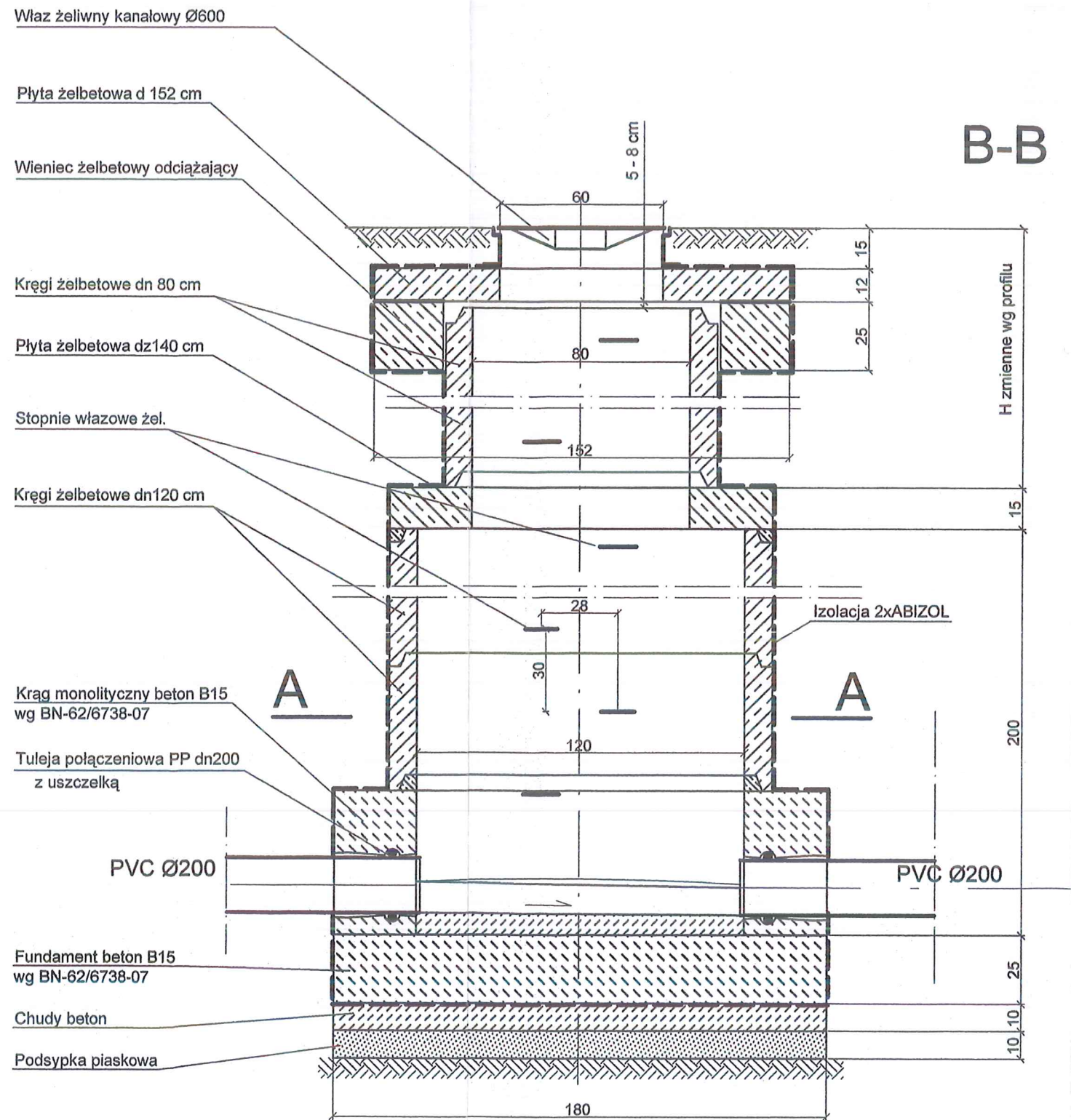


STUDZIENKA REWIZYJNA Z KRĘGÓW BETONOWYCH DN1200 Z KOMINEM WŁAZOWYM



GEOKART- INTERNATIONAL
spółka z o.o.
35-113 Rzeszów, ul. Wita Stwosza

Rodzaj projektu: PROJEKT WYKONAWCZY

Budowla: (nazwa, adres)
BUDOWA SIECI KANALIZACJI SANITARNEJ WRAZ
Z PRZYŁĄCZAMI ORAZ ZASILANIEM ELEKTROENERGETYCZNY
PRZEPOMPOWNI W MIEJSCOWOŚCI LASZCZYNY
oraz części miejscowości ZMYŚŁÓWKA I GRODZISKO DOLNE
GMINA GRODZISKO DOLNE

Tytuł rysunku:	STUDZIENKA REWIZYJNA BETONOWA DN1200 mm	Nr Rys.	43
Funkcja	Tytuł, imię, nazwisko	Specjalność	Nr Upr.
Projekt.	inż. BERNARD KONKOL	SANIT.	PK/0035/PWOS/09
Oprac.	mgr inż. LIDIA WOZOWICZ		
Sprawdził	mgr inż. MIECZYSLAW GAMRACY	SANIT.	S-161/01